



CPS

Powerful Synergies



CPS

**HOOK LIFTS
SCARRABILI**

**2021
CATALOG**
ENG / ITA

COMBINING HIGH RESISTANCE STEEL AND THE POWER OF HYDRAULICS



POWERFUL LIFTING EQUIPMENT DESIGNED FOR HEAVY DUTY AND BUILT TO LAST AND EMPOWER YOUR TRUCK LIKE NO OTHER.

CPS develops high-performance equipment in forestry, recycling, waste management, and container lifting solutions, defense and transportation. CPS stands as exceptionally reliable solutions designed for higher endurance in the most demanding fields, responding to the needs of power, energy in lifting, faster load cycle and an entirely high resistance for superior performance. CPS is rapidly acquiring the operator's respect for the competitiveness of its lifting solutions and the full range of applications. Versatile systems built to perform and last, offering solutions tested in the most hardworking fields, agriculture, waste, military sectors, demolition, construction, mining, and waste sector.

HIGHEST POWER WEIGHT RATIOS COMBINING THE USE OF HIGH RESISTANCE STEEL FOR A IMPROVED PAYLOAD AND INCREASING THE TRUCK LIFE VALUE.

Engineered with operators firsts, higher security, and operational capabilities, CPS equipment has hydraulic and electronic configurations for maximum performance and stability. CPS manufactures with high resistive steels to guarantee the maximum power in every lifting application while containing the structural weight for a light, versatile and flexible equipment.

SOLUZIONI DI SOLLEVAMENTO PROGETTATE PER USO PESANTE, COSTRUITE PER DURARE NEL TEMPO E DARE VALORE AL TUO VEICOLO.

CPS sviluppa soluzioni di sollevamento ad alte prestazioni per industria forestale, riciclaggio, gestione dei rifiuti, sollevamento di container, difesa e trasporto. Soluzioni eccezionalmente affidabili progettate per una maggiore resistenza nei campi più esigenti, rispondendo alle esigenze di potenza, energia nel sollevamento, ciclo di carico più rapido e resistenza completamente elevata per prestazioni superiori. CPS sta rapidamente acquisendo il rispetto degli operatori per la competitività dell'intera gamma dei modelli. Sistemi versatili costruiti per funzionare e durare nel tempo, offrendo soluzioni testate nei settori più difficili, agricoltura, rifiuti, settori militari, demolizioni, costruzioni, miniere e flotte di gestione dei rifiuti.

MAGGIORE RAPPORTO PESO POTENZA COMBINANDO ACCIAI AD ALTA RESISTENZA PER MIGLIORARE LA CAPACITA' DI CARICO ED LA DURATA DEL MEZZO.

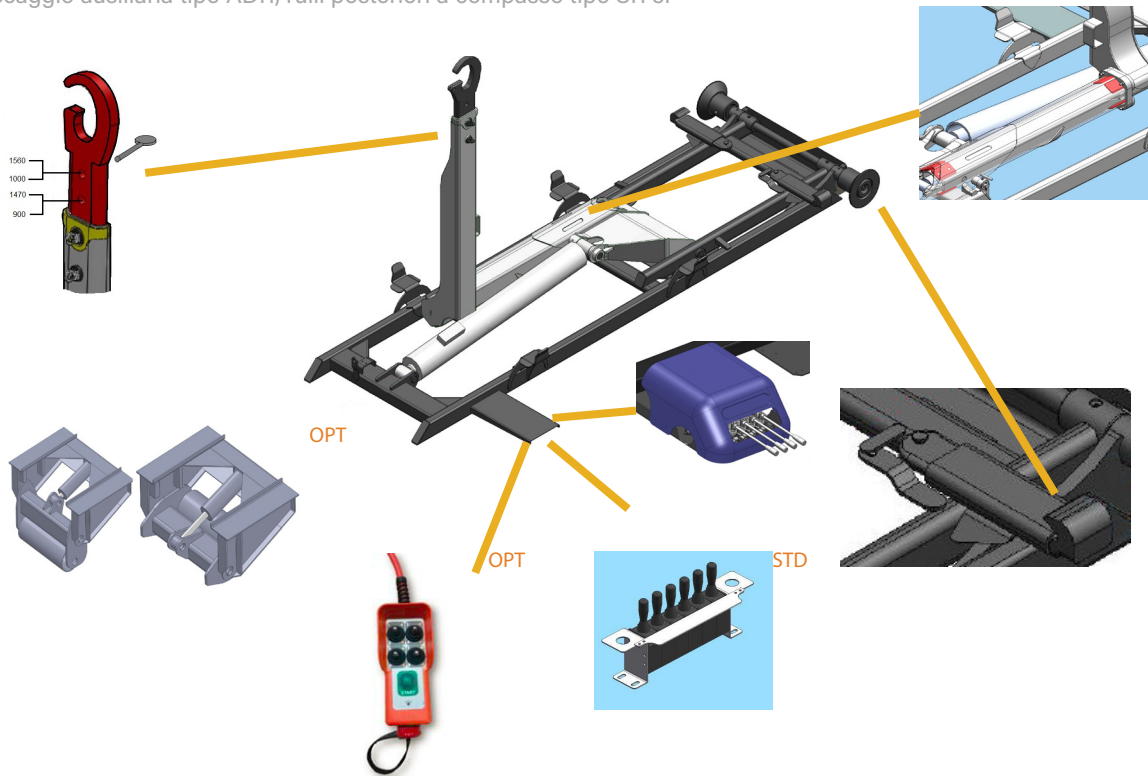
Progettati per facilitare gli operatori, maggiore sicurezza e capacità, i modelli CPS dispongono di configurazioni idrauliche ed elettroniche per il massimo delle prestazioni e della stabilità. CPS produce acciai ad alta resistenza per garantire la massima potenza in ogni applicazione di sollevamento, pur contenendo il peso strutturale per un'attrezzatura leggera, versatile e flessibile.



SR MODELS

SR models are created to respond effectively to specific needs: light weight, easy handling, easy maintenance. SR series is available in the following versions: 3, 5, 8, Ton loading capacity, Ideal for vehicles from 3.5 to 10 tons. Made of high quality materials to give it more flexile and strength. All models are equipped with a single cylinder for lifting operations, sliding jib only, hydraulic locking for container. Among the accessories it is possible to combine an ADR auxiliary lockout and a compass rollers stabilizer.

I modelli SR rispondono in maniera efficace ad alcune esigenze: leggerezza, manovrabilità, facilità di manutenzione. La serie SR è disponibile nelle seguenti versioni: 3, 5, 8, Ton. È ideale per veicoli da 3.5 a 10 ton. Costruiti in materiali di qualità per dare maggiore versatilità e robustezza, tutti i modelli sono equipaggiati con cilindro singolo di sollevamento, sfilo telescopico con pattini, bloccaggio idraulico cassone tipo esterno. Tra gli accessori è possibile abbinare una pinza di bloccaggio ausiliaria tipo ADR, rulli posteriori a compasso tipo SR 5.



Truck Camion Min. T	Gamma Range	Quota Dimension	Capacità di sollevamento (Kg) Loading Capacity (Kg)	Altezza Gancio mm H1/H2 H3/H4 Hook height mm H1/H2 H3/H4	Pressione massima (bar) Max working pressure (bar)	Pompa consigliata (l/min 1000 rpm) Recommended pump (l/ min 1000 rpm)	Peso attrezzatura (Kg) Hooklift system (Kg)	Lunghezza del cassone consigliata (mm) con gancio H1/H2 Recommended container length(min/max) with hook H1/H2	Lunghezza del cassone consigliata (mm) con gancio H3/H4 Recommended container length(min/max) with hook H3/H4
2,8/5 t	SR-3	3/30	3000	900/1000	260	20	580	2640/3400	/
		3/33	3000	900/1000	260	20	595	2790/3700	/
6/8 t	SR-5	5/29	5000	900/1000	260	25	625	2600/3300	/
		5/30	5000	900/1000	260	25	650	2640/3400	2640/3400
		5/33	5000	900/1000	260	25	665	2790/3700	3000/3700
10/12 t	SR-8	5/37	5000	900/1000	260	25	725	3000/4100	3000/4100
		8/30	8000	900/1000	300	35	675	2640/3400	2640/3400
		8/33	8000	900/1000	300	35	690	2790/3700	3000/3700
		8/37	8000	900/1000	300	35	750	3000/4100	3000/4100



CPS

**WIDE RANGE
OF STANDARD
AND OPTIONL
FEATURES**

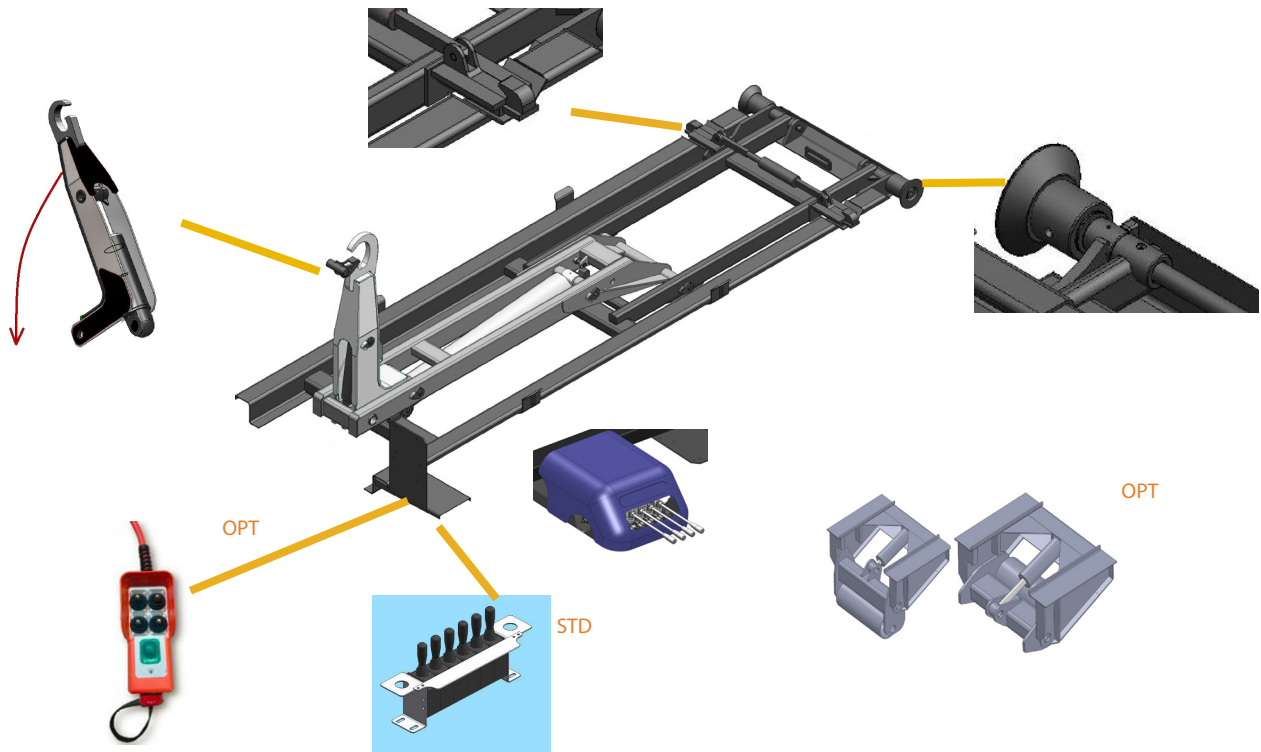


SJ MODELS

SJ models are available in versions: 3, 5, 8 tons, designed with a cylinder and a articulated lifting hook, outer hydraulic clamping system for containers. These models are ideal for vehicles from 3.5 to 10 tons. Among the accessories it is possible to combine an ADR auxiliary lockout and a compass rollers stabilizer.

I modelli SJ sono disponibili nelle versioni: 3, 5, 8 ton, progettati con un cilindro di sollevamento e un gancio articolato, sistema di bloccaggio idraulico esterno del cassone. È ideale per veicoli da 3.5 a 10 ton.

Tra gli accessori è possibile abbinare una pinza di bloccaggioausiliaria tipo ADR, rulli posteriori a compasso tipo SR 5.



Truck Camion Min. T	Gamma Range	Versione Version	Capacità di sollevamento (Kg) Loading Capacity (Kg)	Altezza Gancio mm H1/H2 H3/H4 Hook height mm H1/H2 H3/H4	Pressione massima (bar) Max working pressure (bar)	Pompa consigliata (l/min 1000 giri/min) Recommended pump (l/min 1000 rpm)	Peso attrezzatura (Kg) Hooklift system (Kg)	Lunghezza del cassone consigliata (min/max) con gancio H1/H2 Recommended container length (min/max) with hook H1/H2	Lunghezza del cassone consigliata (min/max) con gancio H3/H4 Recommended container length (min/max) with hook H3/H4
2,8/5 t	SJ-3	3/25	3000	900/1000	260	20	490	2570/3299	/
		3/30	3000	900/1000	260	20	555	2570/3300	/
		3/33	3000	900/1000	260	20	570	2670/3630	/
2,8/5t	SJ-5	W5/22	5000	900/1000	260	35	535	2200/3000	/
		5/28	5000	900/1000	260	35	520	2500/3300	/
		5/30	5000	900/1000	260	35	595	2675/3400	/
8 t	SJ-8	8/28	8000	900/1000 1460/1567	280	35	750	2710/2500	2500/3225
		8/30	8000	900/1000 1460/1568	280	35	760	2885/2675	2675/3400
		8/33	8000	900/1000 1460/1567	280	35	790	3035/2975	2975/3700





CPS

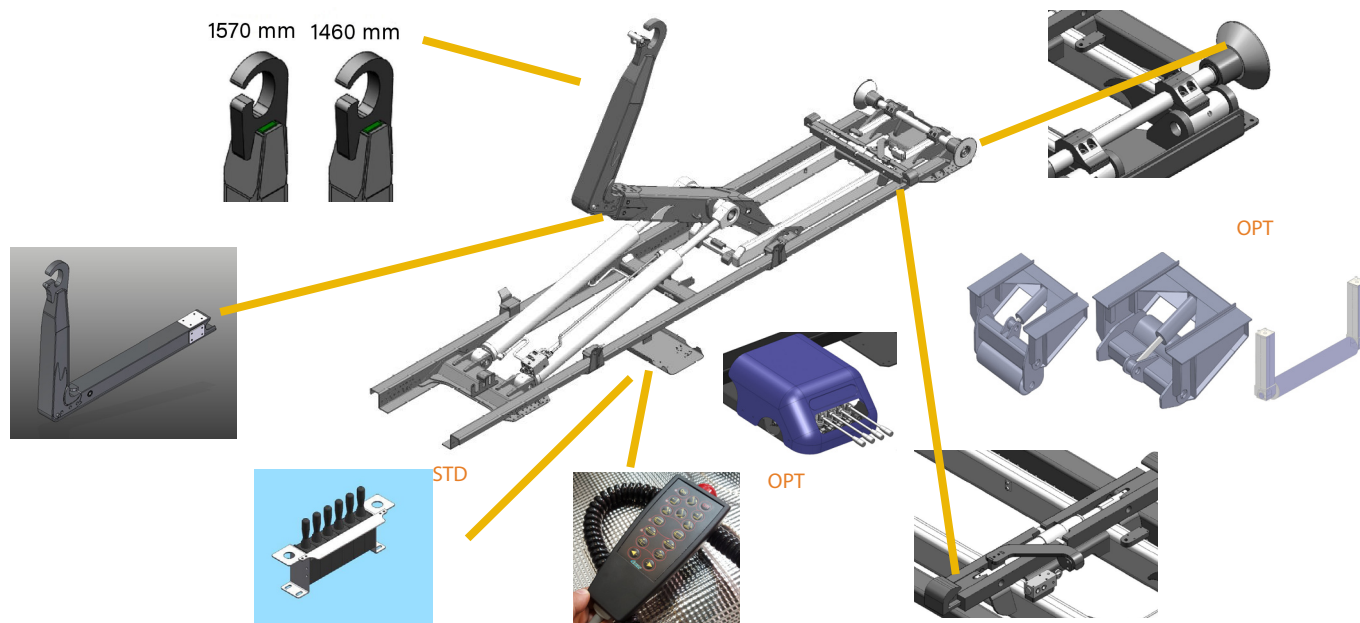
**SUPERIOR
ENDURANCE
AND LIFTING
CAPACITY**



SH MODELS

Essential and tough models available in versions from 8 to 30 tons, hook lift equipment with double lifting cylinders, powerful, flexible, Hook lifts with double lifting piston, with presence of pads on the sliding arm, wide sliding rollers, available with two hook heights. These models are ideal for vehicles from 10 to 32 tons. Of particular interest among the various categories of lifting is the hook lift from 27 ton unique in its range.

Modello essenziale e robusto disponibile nelle versioni da 8 sino a 30 ton. Attrezzatura scarrabile con doppio pistone di sollevamento, con presenza di pattini sullo sfilo, ampi rulli di scorrimento, fornibile con due altezze gancio. E' ideale per veicoli da 10 a 32 ton, particolarmente interessante è lo scarrabile da 27 ton unico nella sua categoria.



Truck Camion Min. T	Gamma Range	Versione Version	Capacità di sollevamento (Kg) Loading Capacity (Kg)	Altezza Gancio mm H1/H2 H3/H4 Hook height mm H1/H2 H3/H4	Pressione massima (bar) Max working pressure (bar)	Pompa consigliata (l/min 1000 giri/min) Recommended pump (l/min 1000 rpm)	Peso attrezzatura (Kg) Hooklift system (Kg)	consigliata (min/max) con gancio H1/H2 Recommended container length (min/max) with hook H1/H2	Lunghezza del cassone consigliata (min/max) con gancio H3/H4 Recommended container length (min/max) with hook H3/H4
10/12t	SH-8	8/30	8000	900/1000 1460/1572	260	35	890	2415/3315	2415/3315
		8/33	8000	900/1000 1460/1573	260	35	935	2715/3615W	2715/3615
		8/36	8000	900/1000 1460/1573	260	35	980	2885/3145	3888/3960
12/15t	SH-10	10/36	10000	1460/1573	270	50	1620	3090/3990	3090/3990
		10/40	10000	1460/1573	270	50	1655	3490/4390	3490/4390
		10/47	10000	1460/1573	270	50	1670	3785/4985	3785/4985
		10/52	10000	1460/1573	270	50	1720	4200/5400	4200/5400
15/18t	SH-14	14/36	14000	1460/1569	280	50	1650	/	3290/4190
		14/40	14000	1460/1570	280	50	1670	/	3540/4390
		14/47	14000	1460/1570	280	50	1720	/	4470/5320
		14/52	14000	1460/1570	280	50	1770	/	4395/5600
18/26t	SH-18N	18/46	18000	1460/1568	300	60	2500	/	4115/5195
		18/48	18000	1460/1569	300	60	2500	/	4115/5400
		18/50	18000	1460/1570	300	60	2500	/	4115/5515
		18/54	18001	1460/1571	300	60	2580	/	4625/5960
		18/56	18000	1460/1570	300	60	2580	/	4625/6030
		18/60	18000	1460/1571	300	60	2685	/	6115 6516

SH MODELS

Truck Camion Min. T	Gamma Range	Versione Version	Capacità di sollevamento (Kg) Loading Capacity (Kg)	Altezza Gancio mm H1/H2 H3/H4 Hook height mm H1/H2 H3/H4	Pressione massima (bar) Max working pressure (bar)	Pompa consigliata (l/min, 1000 giri/min) Recommended pump (l/min 1000 rpm)	Peso attrezzatura (Kg) Hooklift system (Kg)	Lunghezza del cassone consigliata (min/max) con gancio H1/H2 Recommended container length (min/max) with hook H1/H2	Lunghezza del cassone consigliata (min/max) con gancio H3/H4 Recommended container length (min/max) with hook H3/H4
18/26t	SH-21	21/46	2100	1460/1574	315	70	2525	/	4115/5195
		21/48	2100	1460/1574	315	70	2525	/	4115/540
		21/50	2100	1460/1574	315	70	2525	/	4115/5515
		21/54	2100	1460/1574	315	70	2605	/	4625/5960
		21/56	2100	1460/1574	315	70	2605	/	4625/6030
		21/60	2100	1460/1574	315	70	2715	/	5115/6516
	SH-22	22/48	2200	1460/1575	300	70	2760	/	4145/5400
		22/50	2200	1460/1576	300	70	2760	/	4145/5400
		22/54	2200	1460/1577	300	70	2860	/	4745/6005
		22/56	2200	1460/1578	300	70	2860	/	4745/6155
		22/58	2200	1460/1579	300	70	3140	/	5065/6400
		22/60	2200	1460/1580	300	70	3140	/	5065/6470
		22/62	2200	1460/1581	300	70	3210	/	5465/7000
		22/64	2200	1460/1582	300	70	3210	/	5460/5407
24/32t	SH-27	27/40	2700	1460/1570	300	70	2280	/	3520/4500
		27/47C	2700	1460/1570	300	70	2530	/	4180/5300
		27/48	2700	1460/1570	300	70	2880	/	4145/5400
		27/50	2700	1460/1570	300	70	2880	/	4145/5550
		27/54	2700	1460/1570	300	70	2980	/	4745/6005
		27/56	2700	1460/1570	300	70	2980	/	4755/6155
		27/58	2700	1460/1570	300	70	3280	/	5065/6400
		27/60	2700	1460/1570	300	70	3280	/	5465/6470
		27/62	2700	1460/1570	300	70	3350	/	5465/6870
	SH-30	27/64	2700	1460/1570	300	70	3350	/	5460/7000
		30/40	30000	1460/1570	320	70	2330	/	3520/4500
		30/47C	30000	1460/1570	320	70	2580	/	4180/5300
		30/48	30000	1460/1570	320	70	2930	/	4145/5400
		30/50	30000	1460/1570	320	70	2930	/	4145/5550
		30/54	30000	1460/1570	320	70	3030	/	4745/6005
		30/56	30000	1460/1570	320	70	3030	/	4755/6155
		30/58	30000	1460/1570	320	70	3330	/	5065/6400
		30/60	30000	1460/1570	320	70	3330	/	5465/6470
30/62	30000	1460/1570	320	70	2900	/	5465/6870		
30/64	30000	1460/1570	320	70	2900	/	5460/7000		





CPS

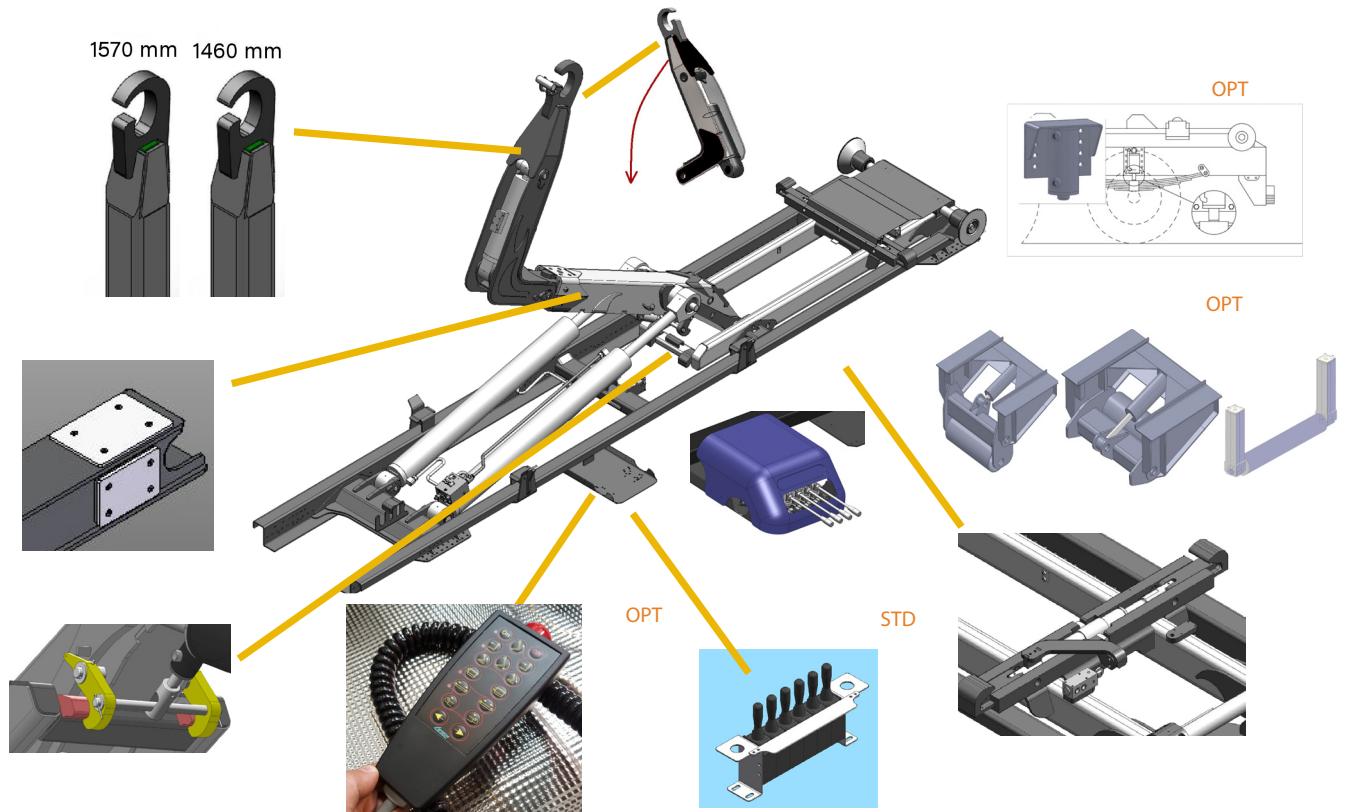
**BUILT TOUGH
TO PERFORM
IN EVERY
ENVIRONMENT**



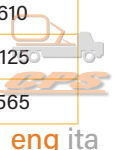
SHJ MODELS

Range of machines from 10 to 40 tons, hook lift equipment with double lifting cylinders, Hook lifts with presence of slider pad on the telescopic arm, wide sliding rollers, available with lifting heights fix. SHJ models are powerful, flexible, and simple to maintain, they are the top of the range of CPS hook lifts.

Gamma di macchine dalle 10 alle 40 tonnellate, con doppi cilindri di sollevamento, gancio articolato e telescopico, presenza di pattini sul braccio, ampi rulli di scorrimento e due altezze carico .SHJ sono gli scarrabili più accessoriati della gamma CPS, potenti, versatili e facili da utilizzare.



Truck Camion Min. T	Gamma Range	Versione Version	Capacità di sollevamento (Kg) Loading Capacity (Kg)	Altezza Gancio mm H1/H2 H3/H4 Hook height mm H1/H2 H3/H4	Pressione massima (bar) Max working pressure (bar)	Pompa consigliata (l/min 1000 giri/min) Recommended pump (l/min 1000 rpm)	Peso attrezzatura (Kg) Hooklift system (Kg)	Lunghezza del cassone consigliata (min/max) con gancio H1/H2 Recommended container length (min/ max) with hook H1/H2	Lunghezza del cassone consigliata (min/max) con gancio H3/H4 Recommended container length (min/ max) with hook H3/H4
15/18t	SHJ-10	10/36	10000	1460/1570	260	45	1720	/	2720/4000
		10/40	10000	1460/1570	260	45	1720	/	2710/4310
		10/47	10000	1460/1570	260	45	1770	/	3415/5005
		10/47C	10000	1460/1570	260	45	1755	/	3245/5015
		10/52	10000	1460/1570	260	45	1820	/	3830/5420
	SHJ-14	14/36	14000	1460/1570	280	50	1770	/	2920/4200
		14/40	14000	1460/1570	280	50	1770	/	2910/4510
		14/47	14000	1460/1570	280	50	1820	/	3615/5205
		14/47C	14000	1460/1570	280	50	1805	/	3445/5215
		14/52	14000	1460/1570	280	50	1870	/	4030/5620
18/26t	SHJ-18N	18/50	18000	1460/1570	300	60	2745	/	3415/4610
		18/56	18000	1460/1570	300	60	2825	/	3930/6125
		18/60	18000	1460/1570	300	60	2915	/	4415/6565



SHJ MODELS

Truck Camion Min. T	Gamma Range	Versione Version	Capacità di sollevamento (Kg) Loading Capacity (Kg)	Altezza Gancio mm H1/H2 H3/H4 Hook height mm H1/H2 H3/H4	Pressione massima (bar) Max working pressure (bar)	Pompa consigliata (l/min 1000 rpm) Recommended pump (l/min 1000 rpm)	Peso attrezzatura (Kg) Hooklift system (Kg)	Lunghezza del cassone consigliata (mm) con gancio H1/H2 Recommended container length(min/max) with hook H1/H2	Lunghezza del cassone consigliata (mm) con gancio H3/H4 Recommended container length(min/max) with hook H3/H4
18/26t	SHJ-21	20/50	21000	1460/1570	315	70	2745	/	3415/4610
		20/56	21000	1460/1570	315	70	2825	/	3930/6125
		20/60	21000	1460/1570	315	70	2915	/	4415/6565
	SHJ-26	26/50	24000	1460/1570	315	70	2745	/	3415/4610
		26/56	24000	1460/1570	315	70	2825	/	3930/6125
		26/60	24000	1460/1570	315	70	2915	/	4415/6565
24/32t	SHJ-27	27-46	2700	1460 /1570	300	70	2860	/	2930/5090
		27-48	2700	1460 /1570	300	70	3060	/	3505/5420
		27-50	2700	1460 /1570	300	70	3060	/	3505/5510
		27-50C	2700	1460 /1570	300	70	3085	/	3350/5510
		27-54	2700	1460 /1570	300	70	3160	/	3505/5510
		27-56	2700	1460 /1570	300	70	3160	/	4110/6020
		27-58	2700	1460 /1570	300	70	3460	/	4105/6110
		27-60	2700	1460 /1570	300	70	3460	/	4415/6445
		27-62	2700	1460 /1570	300	70	3530	/	4415/6675
		27-64	2700	1460 /1570	300	70	3530	/	4815/6845
	27-70	2700	1460 /1570	300	70	3830	/	5045/7625	
	SHJ-30	30-46	30000	1460 /1570	320	70	2910	/	2930/5090
		30-48	30000	1460 /1570	320	70	3110	/	3505/5420
		30-50	30000	1460 /1570	320	70	3110	/	3505/5510
		30-50C	30000	1460 /1570	320	70	3085	/	3350/5510
		30-54	30000	1460 /1570	320	70	3210	/	3505/5510
		30-56	30000	1460 /1570	320	70	3210	/	4110/6020
		30-58	30000	1460 /1570	320	70	3510	/	4105/6110
		30-60	30000	1460 /1570	320	70	3510	/	4415/6445
		30-62	30000	1460 /1570	320	70	3580	/	4415/6675
30-64		30000	1460 /1570	320	70	3580	/	4815/6845	
30/32t	SHJ-34	34-54	34000	1460 /1570	320	80	3300	/	3825/6050
		34-56	34000	1460 /1570	320	80	3300	/	4075/6300
		34-60	34000	1460 /1570	320	80	3550	/	4205/6676
		34-64	34000	1460 /1570	320	80	3700	/	4205/6676
40/44t	SHJ-40	40-60	40000	1480 /1570	320	80	3800	/	4235/6635



eng ita



CPS

**EXPAND
THE TRUCK
WORKING
CAPACITY**

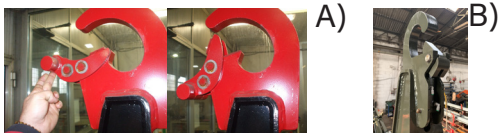


CPS HOOKLIFT

Technical Characteristics

Safety Hook

- A) Gravity version (std) - Gancio a chiusura a gravità (std)
 B) Pneumatic command version (opt) - Gancio con chiusura idraulica (opt)



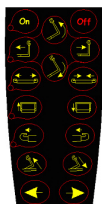
Adjustable Hook Height

Manual Version - Versione manuale



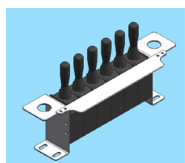
Cabin Wire Control (OPT)

Electro-pneumatic controls in the cabin.
 Comandi Elettropneumatici in cabina



STD Commands

Pneumatic controls in the cabin.
 Comandi pneumatici in cabina



Slow Speed Valve (OPT)

Valve for slow speed down when the hook reaches transport position.
 Valvola per rallentare il movimento del braccio in fase di chiusura.



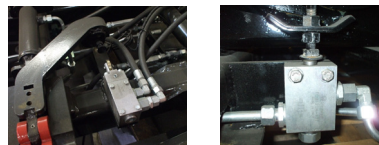
Regenerative System (OPT)

System made to open faster the empty hook lift.
 Sistema idraulico per aprire più velocemente la macchina a vuoto.



Hydraulic Stop Valve

Safety valves to secure the machine during its use like a tipper.
 Valvole di sicurezza per consentire l'uso della macchina come ribaltabile.



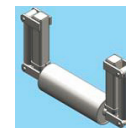
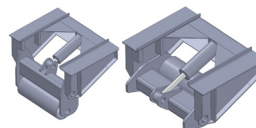
Rubber bumpers (OPT)

Rubber end stop of container.
 Stop fine corsa container



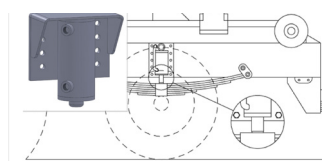
Rolling Stabilizers (OPT)

- A) Flap down system with single cylinder.
 Rulli stabilizzatori a pantografo
 B) Vertical system with double cylinders.
 Rulli stabilizzatori verticali



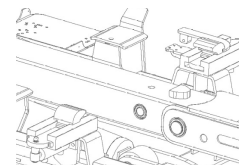
Axle Jack (OPT)

Rear leaf suspension blocking system with two cylinder.
 Cilindri di bloccaggio della sospensione posteriore



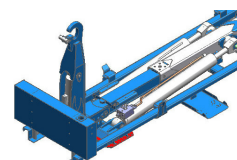
Hydraulic front locking (OPT)

The front locking increases the stability on running conditions, It also essential for the loading and use of special containers with cranes, loaders or other lifting tools.
 Il bloccaggio anteriore incrementa la stabilità in fase di trasporto ed è essenziale per contenitori speciali attrezzati con gru, caricatori o altri dispositivi di sollevamento



Front Oil Tank (OPT)

Front Oil Tank
 Serbatoio frontale







CPS

CATALOG 2020

ENG / ITA



hook lifts
scarrabili



Powerful Synergies



CPS



CPS
STEEL

CPS GROUP S.P.A.

281 Via Emilia , Castel Bolognese (RA) , 48014
Italy

T +39 0546 653 711

sales.cpsgroup@cps-group.com

service.cpsgroup@cps-group.com

cps-group.com

CPS HOOKLIFTS MODELS 03-2021 all rights reserved CPS GROUP
MODELLI SCARRABILI 04-2020 Tutti i diritti riservati CPS GROUP

UNICERT
ISO 9001:2008



Technical features, design and specifications are not binding, CPS GROUP reserves itself the right to any modifications without prior notice.
COPMA , PESCI, PESCI MARINE and CPS are registered trademarks of CPS GROUP in Italy and other countries.
Caratteristiche tecniche, design e specifiche non sono vincolanti, CPS GROUP si riserva il diritto di apportare modifiche senza preavviso.
COPMA , PESCI, PESCI MARINE e CPS sono marchi registrati di CPS GROUP in Italia ed altri paesi.